

Benodigheden

- pen en papier
- rolmaat

Tips voor het inmeten

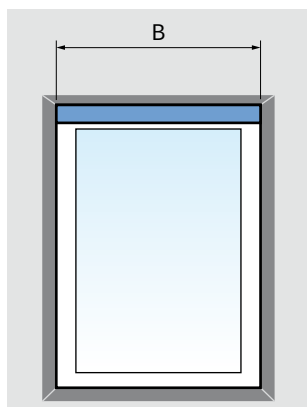
- Meet altijd op drie plaatsen om breedte- en hoogteverschillen in het kozijn te ondervangen.
- Meet twee keer om vergissingen te voorkomen.
- Houd rekening met eventuele obstakels zoals raamhendels, -grepen, radiatoren, waterleidingen, etc. Zorg dat niets de werking van het plisségordijn in de weg zit.
- Heeft u naar binnen draaiende deuren en/of ramen? Houd dan rekening met voldoende montagehoogte.
- Maten moeten tot op de millimeter worden doorgegeven.

Houd rekening met onderstaande punten voordat u een plissé gaat bestellen.

1. Hoe wordt het plisségordijn geplaatst?

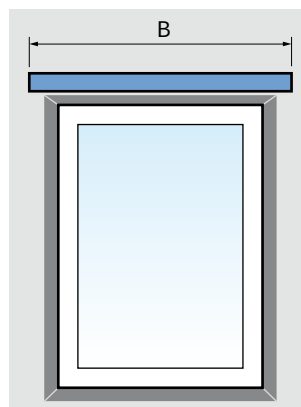
A Montage 'in de dag' (i.d.d.)

U monteert het plisségordijn in het kozijn.

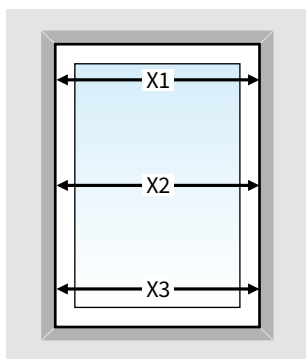


B Montage 'op de dag' (o.d.d.)

U monteert het plisségordijn op het kozijn.



2. Hoe meet ik de juiste bestelbreedte?



Meet de breedte (X) in het kozijn in mm op 3 plaatsen.

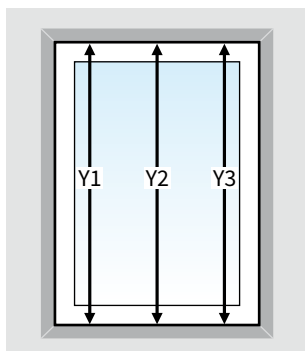
A Voor montage 'in de dag' neem **de kleinst gemeten breedtemaat (X) - 5 mm speling**
Dit is de bestelbreedte (B).

Optioneel: met profiel zijgeleiding

Bestelbreedte (B) = de kleinst gemeten breedtemaat (X) - 17 mm speling.

B Voor montage 'op de dag' neem **de kleinst gemeten breedtemaat (X) + overlapping links en rechts (in mm)**
Dit is de bestelbreedte (B).
Standaard overlapping is 50 mm aan elke zijde. U bent echter vrij om dit zelf te bepalen.

3. Hoe meet ik de juiste bestelhoogte?

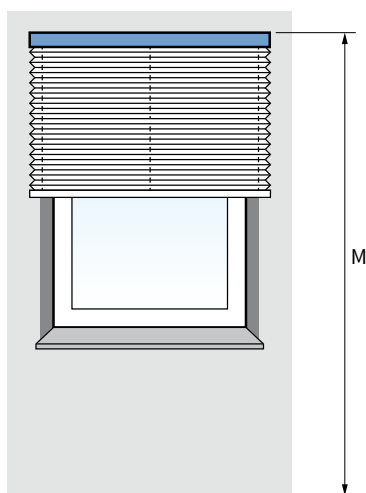


Meet de hoogte (Y) in het kozijn in mm op 3 plaatsen.

- A** Voor montage 'in de dag' neem **de kleinst gemeten hoogtemaat (Y)**
Dit is de bestelhoogte (H).
- B** Voor montage 'op de dag' neem **de kleinst gemeten hoogtemaat (Y) + overlapping boven en onder (in mm)**
Dit is de bestelhoogte (H).
U bent vrij om de overlapping zelf te bepalen, maar houdt u rekening met eventuele obstakels.

4. Hoe meet ik de juiste montagehoogte?

De montagehoogte (M) is de afstand gemeten van de bovenzijde van het plisségordijn helemaal tot aan de vloer. Deze maat is van belang voor het bepalen van de lengte van het bedieningskoord in verband met kindveiligheid.



5. Kies de bedieningskant.

Ga voor het kozijn staan aan de binnenzijde. Bepaal vervolgens of u het plisségordijn aan de linkerkant of aan de rechterkant wilt bedienen.

Heeft u meer uitleg nodig?

Uitgebreidere uitleg over het inmeten bij 'in de dag' en 'op de dag' vindt u op pagina 3 t/m 6 in deze meetinstructie.

Voor **C** : montage op een draai/kiiep- of dakraam met behulp van een bevestigingsklem zie uitleg op pagina 7.

Algemene waarschuwing inmeten

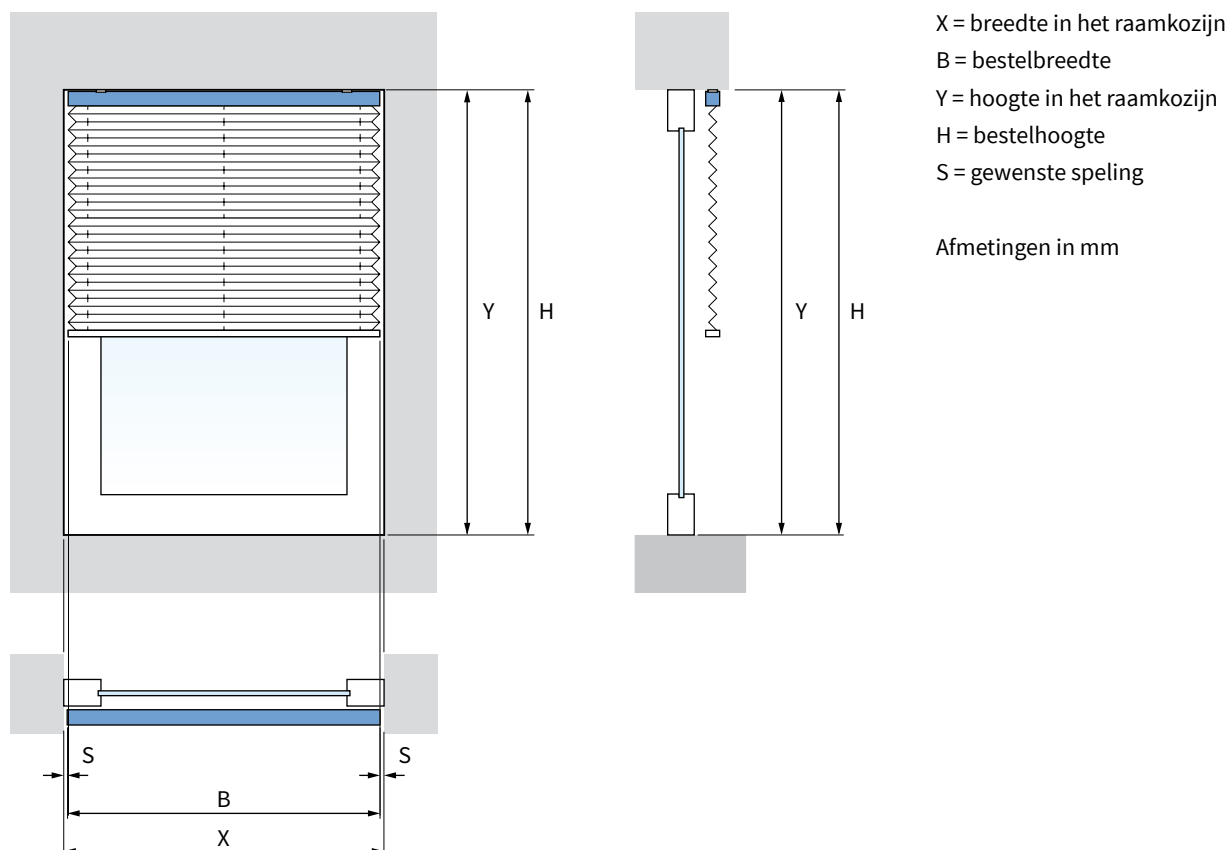
Als u het Verano® product zelf inmeet, is dat voor uw eigen risico. U bent zelf verantwoordelijk voor het opmeten van de juiste maten. Gebruik deze instructie slechts als een hulpmiddel en alleen voor het opmeten van dit specifieke Verano® product.

Bent u niet zeker over het zelf inmeten en wilt u geen risico lopen op een verkeerd besteld product? Maak dan gebruik van de inmeetservice van uw Verano® dealer.

A Montage 'in de dag'

We spreken van 'in de dag' montage wanneer het plisségordijn in het kozijn of tussen wand, muur of glaslat wordt geplaatst. Bij 'in de dag' past het plisségordijn precies in het kozijn.

Op de volgende pagina vindt u de diverse mogelijkheden van monteren 'in de dag'.



X = breedte in het raamkozijn
 B = bestelbreedte
 Y = hoogte in het raamkozijn
 H = bestelhoogte
 S = gewenste speling

Afmetingen in mm

Breedte

Meet de breedte (X) in het kozijn of tussen twee muren. Meet op 3 plaatsen, boven, onder en in het midden de exacte maat in mm. Neem de kleinst gemeten maat en trek er 5 mm speling (2,5 mm voor elke zijde) vanaf. Dit is de bestelbreedte (B).

Bestelbreedte B = X - 5 mm speling

Hoogte

Meet de hoogte (Y) in het raamkozijn of de hoogte waar u het plisségordijn tussen wenst te hangen op 3 plaatsen. De kleinst gemeten maat is de bestelhoogte (H).

Bestelhoogte H = Y

Optioneel: met profiel zijgeleiding

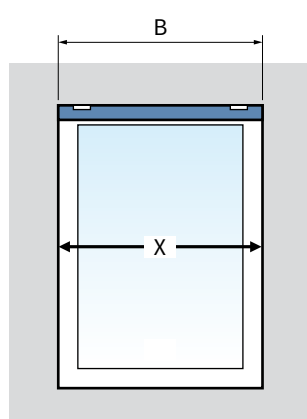
Kiest u voor zijgeleiding middels een U-profiel? Houdt dan rekening met een extra aftrekmaat van 12 mm bovenop de standaard aftrekmaat van 5 mm. De bestelbreedte B is dan de kleinst gemeten breedtemaat (X) - 17 mm speling.



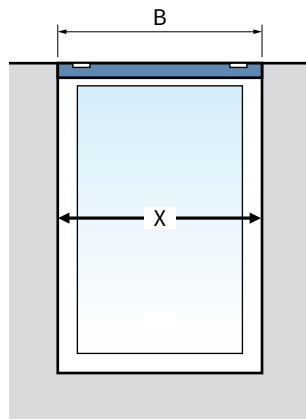
Let op!

- Controleer of het raamkozijn of de muur haaks is om problemen met plaatsen te voorkomen.

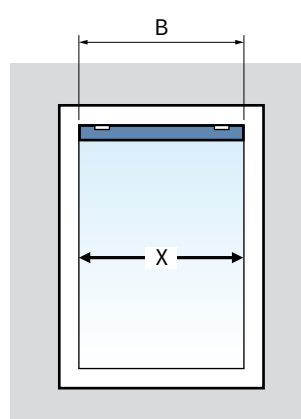
A Montage 'in de dag' - diverse mogelijkheden



*plaatsing in het raamkozijn
(middels plafondmontage
of wandmontage)*



*plaatsing aan het plafond
(middels plafondmontage
of wandmontage)*



*plaatsing in de glaslat
(middels plafondmontage)*

X = breedte in het raamkozijn

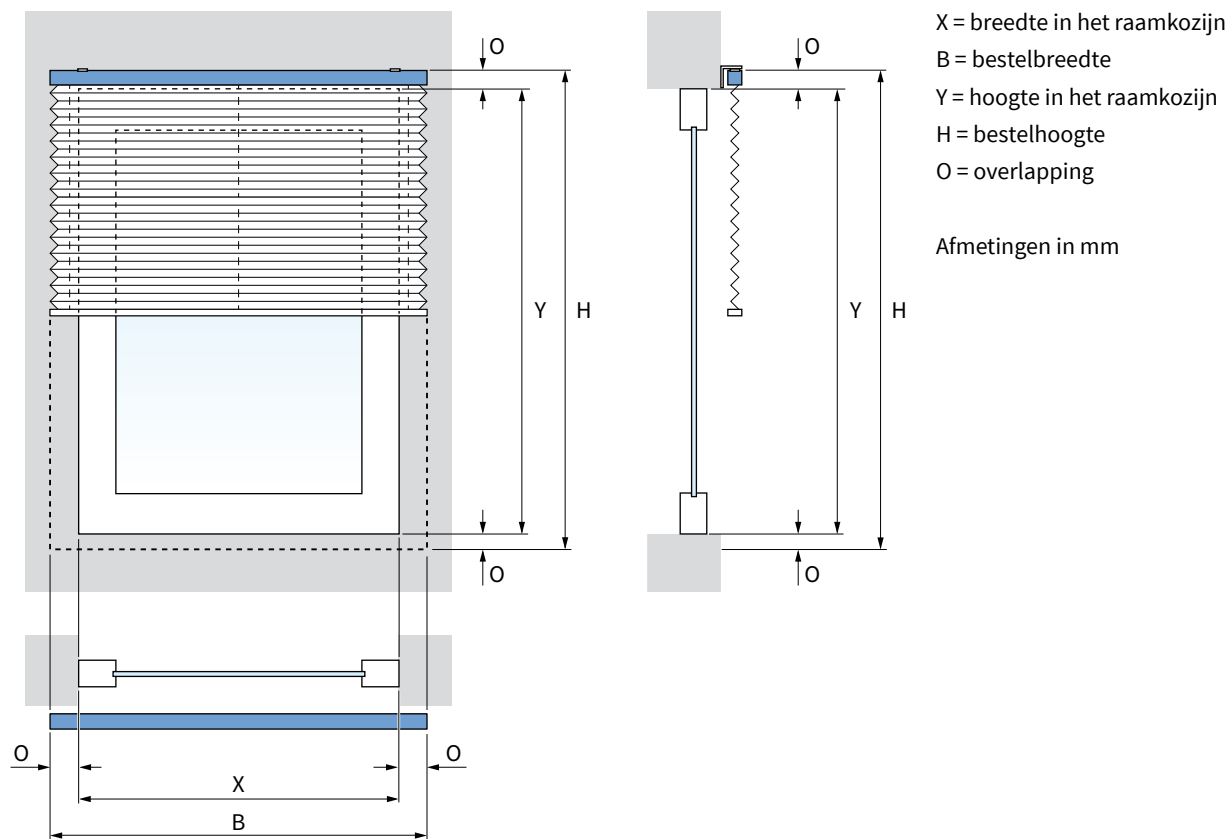
B = bestelbreedte

$B = X - 5 \text{ mm speling}$

B Montage 'op de dag'

We spreken van 'op de dag' montage wanneer het plisségordijn op het kozijn, op de muur of tegen het plafond wordt geplaatst. Bij 'op de dag' is er altijd een overlap over het kozijn.

Op de volgende pagina vindt u de diverse mogelijkheden van monteren 'op de dag'.



Breedte

Meet de breedte (X) van het kozijn, inclusief de gewenste overlapping (O) links en rechts.

De standaard overlapping voor plissés is 50 mm aan elke zijde. U bent echter vrij om dit zelf te bepalen.

Bestelbreedte B = X + O links + O rechts

Hoogte

Meet de hoogte (Y) van het kozijn, inclusief de gewenste overlapping (O) boven en onder.

U bent vrij om de overlapping zelf te bepalen.

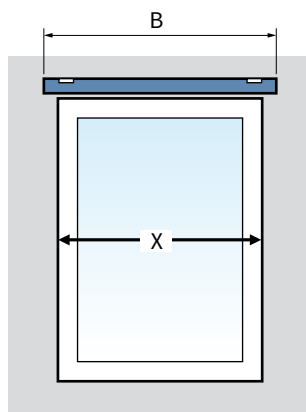
Bestelhoogte H = Y + O boven + O onder



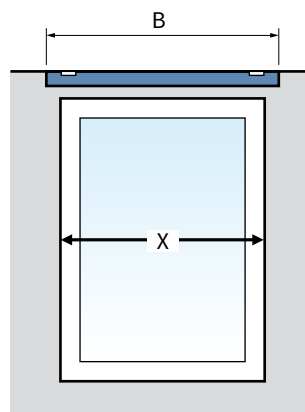
Let op!

- Valt het plisségordijn op een vensterbank, dan rekent u geen overlap aan de onderzijde.

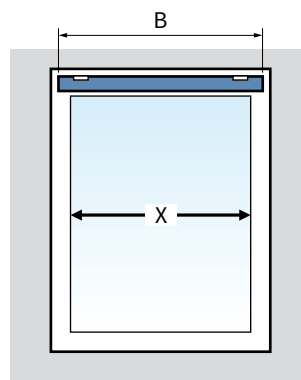
B Montage 'op de dag' - diverse mogelijkheden



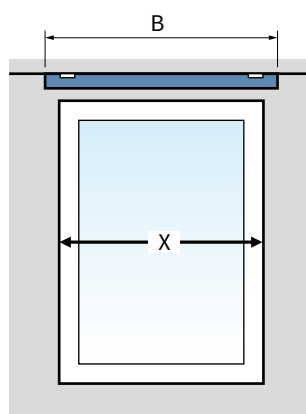
plaatsing op de muur
(middels wandmontage)



plaatsing tegen het plafond
(middels wandmontage)



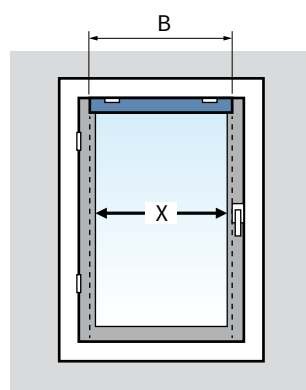
plaatsing op een kozijn
(middels wandmontage)



plaatsing aan het plafond
(middels plafondmontage)

X = breedte in het raamkozijn
B = bestelbreedte

$B = X + \text{overlap links} + \text{overlap rechts}$



plaatsing op een draai/kiepraam
(middels wandmontage)

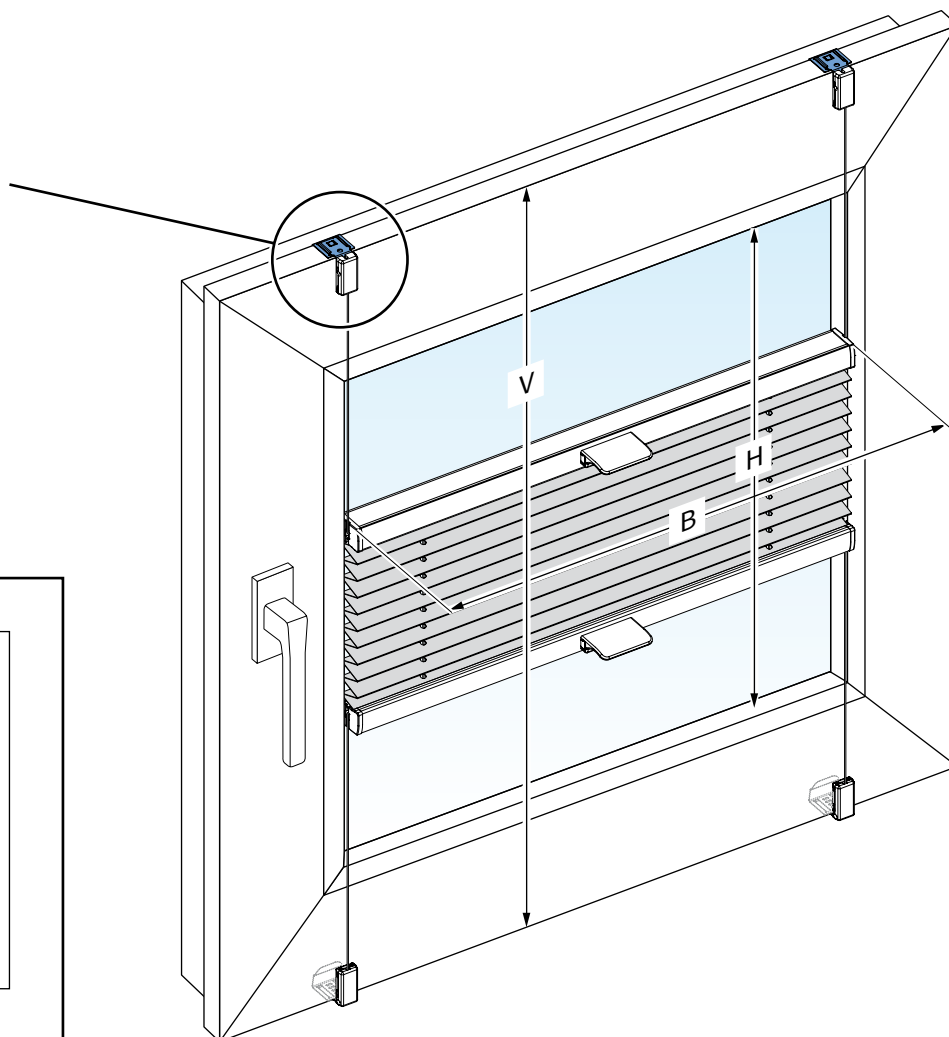
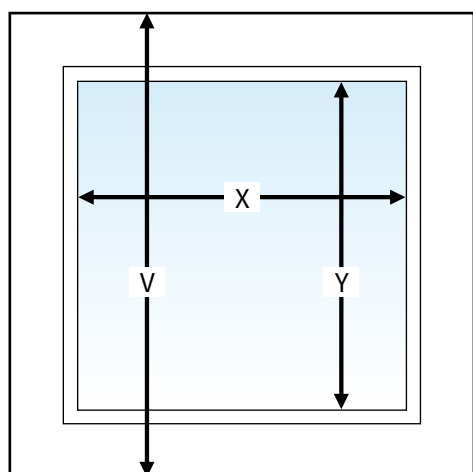
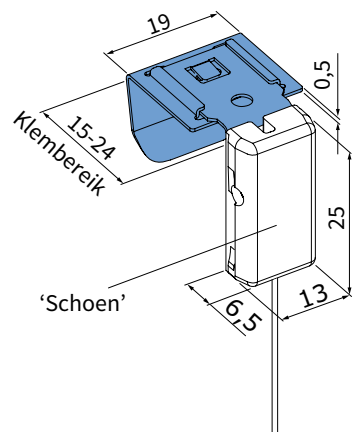
Metten bij draai/kiepraam

Het mooiste is om het plisségordijn tot op een centimeter van de deurkruk of raamhendel te laten lopen en aan de andere kant van het raam even ver over de glaslát. U bent echter vrij om dit zelf te bepalen.

Let op!

- Kies de bediening van de raamdecoratie aan de scharnierzijde.
- Als het raam dicht in de hoek draait, kan het raam in de meeste gevallen geen 90 graden meer geopend worden.
- Zorg dat er genoeg plaats is voor het monteren van de bovenbak.

C Montage op draai/kiep- of dakraam m.b.v. bevestigingsklem



Vensterhoogte

Meet de vensterhoogte (V). Meet op 3 plaatsen, links, rechts en in het midden de exacte maat in mm. Neem de grootst gemeten maat.

Breedte

Meet de breedte (X) in de glaslijst. Meet op 3 plaatsen, boven, onder en in het midden de exacte maat in mm. Neem de kleinst gemeten maat en trek er 6 mm speling (3 mm voor elke zijde) vanaf. Dit is de bestelbreedte (B).

Bestelbreedte $B = X - 6$ mm speling

Hoogte

Meet de hoogte (Y) in de glaslijst op 3 plaatsen. De grootst gemeten maat is de bestelhoogte (H).

Bestelhoogte $H = Y$